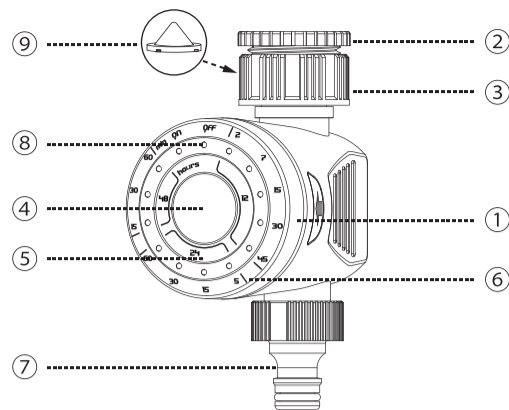
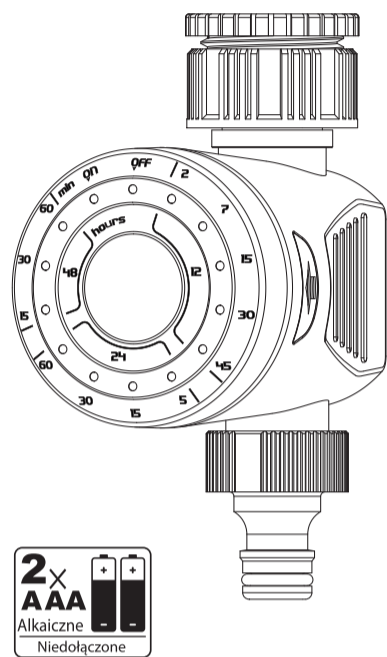


Bradas

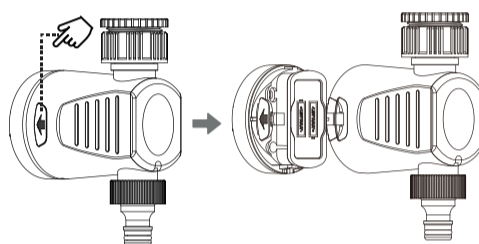
INSTRUKCJA

MECHANICZNY ZEGAR
PRZEPŁYWU WODY
WL-3135

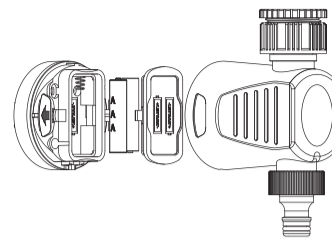
- ① Przegroda na baterie
- ② Redukcja na kran 3/4"
- ③ Przyłącze na kran 1"
- ④ Przycisk główny
- ⑤ Częstotliwość zraszania
- ⑥ Czas pracy
- ⑦ Przyłącze na szybkozłącze
- ⑧ Wskaźnik programu
- ⑨ Filtr

INSTALACJA BATERII

Nacisnąć dwa przyciski, by otworzyć przegrodę.



Zdjąć pokrywę przegrody na baterie ①.



Włożyć 2 baterie alkaiczne 1.5V (LR03/AAA), założyć pokrywę i włożyć przegrodę na baterię.

1. Używać wyłącznie nowych baterii alkaicznych na początku sezonu. Nie używać akumulatorów.
2. Gdy baterie są włożone, przetestować zegar naciskając przycisk ④ na pozycję ON position i powinien być słyszalny dźwięk w ciągu 10 sekund. Jeśli nie, sprawdzić czy baterie zostały odpowiednio włożone.
3. Gdy każda z 14 LED miga jedna po drugiej w 0,5-sekundowych interwałach, włożyć nowe baterie.

MONTAŻ STEROWNIKA

Dla kranów 3/4": założyć zegar na kran przy użyciu załączonej redukcji 3/4" ②.
Dla kranów 1": zdjąć redukcję 3/4" ② i założyć zegar bezpośrednio na kran.
Po podłączeniu zegara do kranu, podłączyć wąż i odkręcić kran.

1. Zwrócić uwagę, by filtr ⑨ znajdował się na swoim miejscu.
2. Przed podłączeniem do kranu, przekręcić pokrętko na pozycję OFF.

USTAWIANIE CZĘSTOTLIWOŚCI I CZASU PRACY

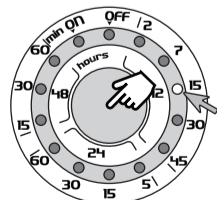
Gdy baterie włożone, wszystkie 14 świateł LED zaświeci raz, zawór się zamyka i pozycja OFF świeci. Zegar jest gotowy do ustawień. Nacisnąć przycisk ④ do momentu pozycji żadanego cyklu zraszania i ustawienia zapisane będą po 7 sekundach. Pierwsze nawadnianie zaczyna się w momencie, gdy ustawienia zostają zatwierdzone.

Częstotliwość zraszania: określa jak często nawadniać.
Czas pracy: określa jak długo nawadniać.

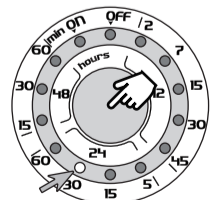
Gdy robione są zmiany po wstępnych już ustawieniach: Ustawienia sa zapisane po 7 sekundach bez dodatkowego przyciskania przycisku ④. Światła LED znikają w ciągu 60 sekund. Zmiana pozycji wskaźnika LED zmienia godzinę rozpoczęcia zraszania i w tym przypadku kolejny czas startu nawadniania jest ponownie przeliczany.

| Częstotliwość (godziny) | Czas pracy (minuty) |
|-------------------------|---------------------|
| 12 | 2,7,15,30,45 |
| 24 | 5,15,30,60 |
| 48 | 15,30,60 |

PRZYKŁAD 1: By ustawić zraszanie 2 razy dziennie przez 15 minut, nacisnąć przycisk ④ do momentu, aż światła LED znajdują się na pozycji Częstotliwość 12h/Czas pracy 5min. Nawadnianie rozpoczyna się w ciągu 7 sekund.

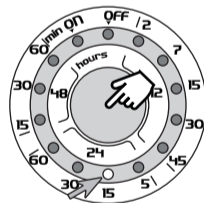


PRZYKŁAD 2: By ustawić zraszanie 1 raz dziennie przez 30 minut, nacisnąć przycisk ④ do momentu, aż światła LED znajdują się na pozycji Częstotliwość 24h/Czas pracy 30min. Nawadnianie rozpoczyna się w ciągu 7 sekund.



OPÓŹNIENIE CZASU PRACY

PRZYKŁAD: Ustawiona godzina 8 rano, częstotliwość zraszania co 24 godziny i czas pracy 15 minut (nawadnianie przez 15 minut co 24 godziny zaczynając codziennie o 8 rano). Jeśli chcemy, by zraszanie zaczynało się codziennie o 10 rano (2 godziny opóźnienia od aktualnego czasu 8 rano), nacisnąć i przytrzymać przycisk ④ przez 3 sekundy do momentu, aż wszystkie światła LED się zaświecą. Następnie nacisnąć przycisk ④ dwa razy i zegar zacznie zraszanie o 10 rano co 24 godziny.



Nacisnąć i przytrzymać przycisk ④ przez 3 sekundy

Wszystkie światła LED się świecą

Nacisnąć X razy, X oznacza ilość godzin opóźnienia (w tym przypadku 2 razy)

RĘCZNE USTAWIANIE

Nacisnąć przycisk ④ na pozycję ON, by rozpocząć ręczne zraszanie. Nacisnąć przycisk ④ na pozycję OFF, by zakończyć ręczne nawadnianie. Gdy ustawione, nacisnąć przycisk ④ dla kolejnych ustawień.

OBSŁUGA I BEZPIECZEŃSTWO

1. Wyłącznie do użytku zewnętrznego do obsługi zraszaczy i systemów nawadniających. Nie używać do celów przemysłowych w kontakcie z produktami żywnościowymi, chemikaliami i pestycydami.

2. Dozwolone ciśnienie wody: 0,5 - 8 bar (7 - 116 psi).
3. Nie podłączać do kranu, który ma mniejsze ciśnienie niż 0,5 bar.
4. Dopuszczalna temperatura wody: 0°C - 60°C.
5. Chronić zegar podczas sezonu zimowego i mroźnych warunków.
6. Zegar jest wodoodporny, a nie wodoszczelny.
7. Zegar musi być założony nad powierzchnią ziemi i pionowo w stosunku do kranu.
8. Nie zanurzać w wodzie i unikać kontaktu z wodą.
9. Nie ciągnąć za wąż podłączony do zegara, by nie doszło do uszkodzeń.
10. Filtr zatrzymuje cząsteczki brudu i przedłuża żywotność zegara. Regularnie czyścić filtr i wymienić jeśli jest zużyty.
11. Nie używać kluczy lub obcęgi, by uniknąć uszkodzenia zegara.
12. Gdy zegar nie działa, ponownie przeczytać uważnie instrukcję lub skontaktować się z serwisem przed zwróceniem zegara.

PRZECHOWYWANIE

1. Zamknąć kran i zdjąć zegar.
2. Wypuścić resztki wody z zegara.
3. Wyjmij baterie.
4. Wyszuszyć zegar i przechowywać w suchym miejscu wewnątrz.

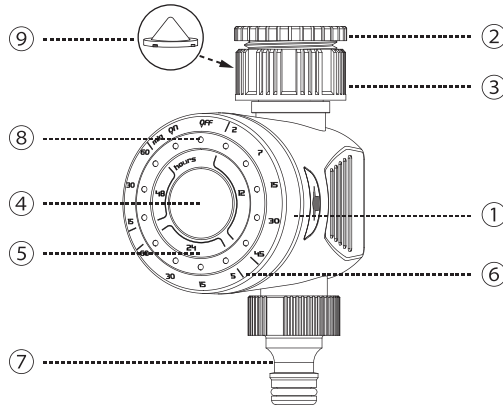
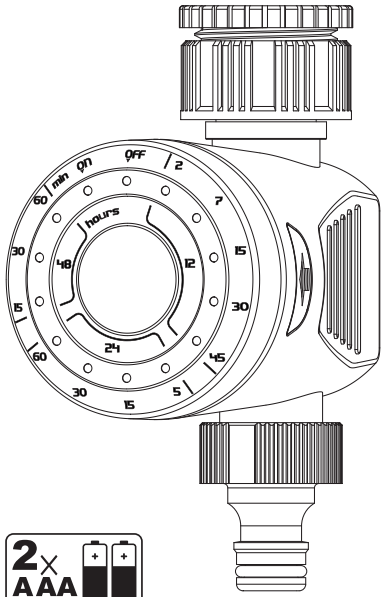


BRADAS Sp. z o.o. Sp.k.
ul. M. Konopnickiej 5
46-300 Olesno
www.bradas.pl

Bradas

INSTRUCTION

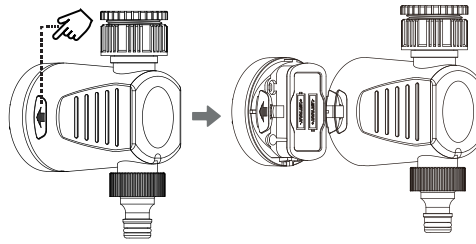
MECHANICAL WATER TIMER WL-3135



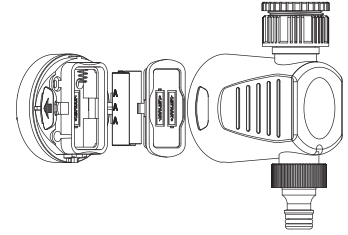
- ① Battery compartment
- ② Reduction for tap 3/4"
- ③ Tap adapter 1"
- ④ Main button
- ⑤ Irrigation frequency
- ⑥ Irrigation time
- ⑦ Connector adapter
- ⑧ LED program indicator
- ⑨ Filter

BATTERY INSTALLATION

Press two buttons beside to open.



Remove battery compartment ① cover.



Insert 2 alkaline batteries 1.5V (LR03/AAA), put cover on and battery compartment in place again.

1. Use only new batteries at the beginning of season. Do not use rechargeable batteries.
2. When batteries inserted, test timer by pressing button ④ to ON position and you should hear clicking sound within 10 seconds. If not, check if batteries are installed correctly.
3. If each of 14 LED lights blinks one by one with 0,5-second interval, insert new batteries.

TIMER INSTALLATION

For taps 3/4": install timer on tap using included reduction 3/4" ②.

For taps 1": remove reduction 3/4" ② and install timer directly on tap.

When timer installed on tap, attach hose and turn tap on.

1. Always keep filter ⑨ in place.
2. Set timer to OFF position before connecting to tap.

IRRIGATION FREQUENCY AND TIME SETTINGS

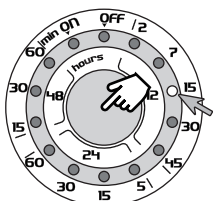
When new batteries are installed, all 14 LED lights flash once, valve closes and OFF position illuminate. Timer is ready to be set. Press button ④ repeatedly until desired irrigation cycle position and settings will be saved after 7 seconds. First irrigation starts immediately when setting are confirmed.

Irrigation frequency: determines how often to water.
Irrigation time: determines how long to water.

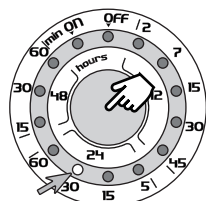
When making changes after initial settings: Settings are saved after 7 seconds without further pressing of button ④. Led lights turns off within 60 seconds. Changing LED position indicator changes irrigation start time and in this case next watering start time is recalculated again.

| Frequency (hours) | Irrigation time (minutes) |
|-------------------|---------------------------|
| 12 | 2,7,15,30,45 |
| 24 | 5,15,30,60 |
| 48 | 15,30,60 |

EXAMPLE 1: To water 2 times a day for 15 minutes, press button ④ until LED light on position Frequency 12h/Irrigation time 15mins. Watering starts in 7 seconds..

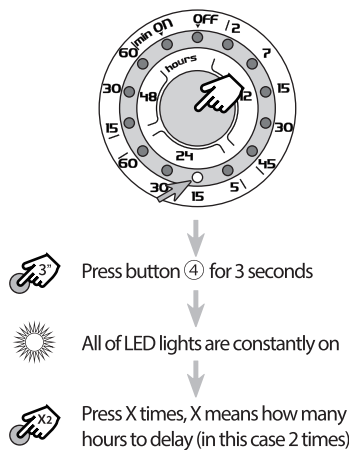


EXAMPLE 2: To water 1 time a day for 30 minutes, press button ④ until LED light on position Frequency 24h/Irrigation time 30mins. Watering starts in 7 seconds..



IRRIGATION DELAY SETTINGS

EXAMPLE: Set time is 8:00am, frequency every 24 hours and irrigation time for 15 minutes (watering for 15 minutes every 24 hours starting at 8:00am everyday). If you want timer to start irrigation at 10:00am everyday (2 hours delay from current time 8:00am), press button ④ for 3 seconds until all LED lights are constantly on. Then press button ④ two times and timer starts irrigation at 10:00 every 24 hours.



MANUAL CONTROL SETTINGS

Press button ④ to ON position to start manual irrigation. Press button ④ to OFF position to stop manual irrigation. When all set, press button to another desired setting.

CARE AND MAINTENANCE

1. Only for outdoor use to control sprinklers and irrigation systems. Do not use for industrial purpose in contact with food products, chemicals and pesticides.

2. Operating water pressure: 0,5 - 8 bar (7 - 116 psi).
3. Do not connect timer to tap with water pressure lower than 0,5 bar.
4. Operating water temperature: 0°C - 60°C.
5. Protect timer during winter season and freezing conditions.
6. Timer is water-resistant, not waterproof.
7. Install timer above ground and vertically to tap.
8. Do not submerge in water and avoid timer to be in contact with water.
9. Do not pull hose once attached to timer to avoid any damage.
10. Filter traps dirt particles and prolongs life of timer. Clean filter regularly and replace when worn.
11. Do not use spanners or pliers to avoid damage to timer.
12. If timer does not work, read instruction carefully again or contact your store service before returning timer to store.

MAINTENANCE

1. Close tap and remove timer.
2. Drain out water from timer.
3. Remove batteries.
4. Dry timer and store in dry indoor place.

